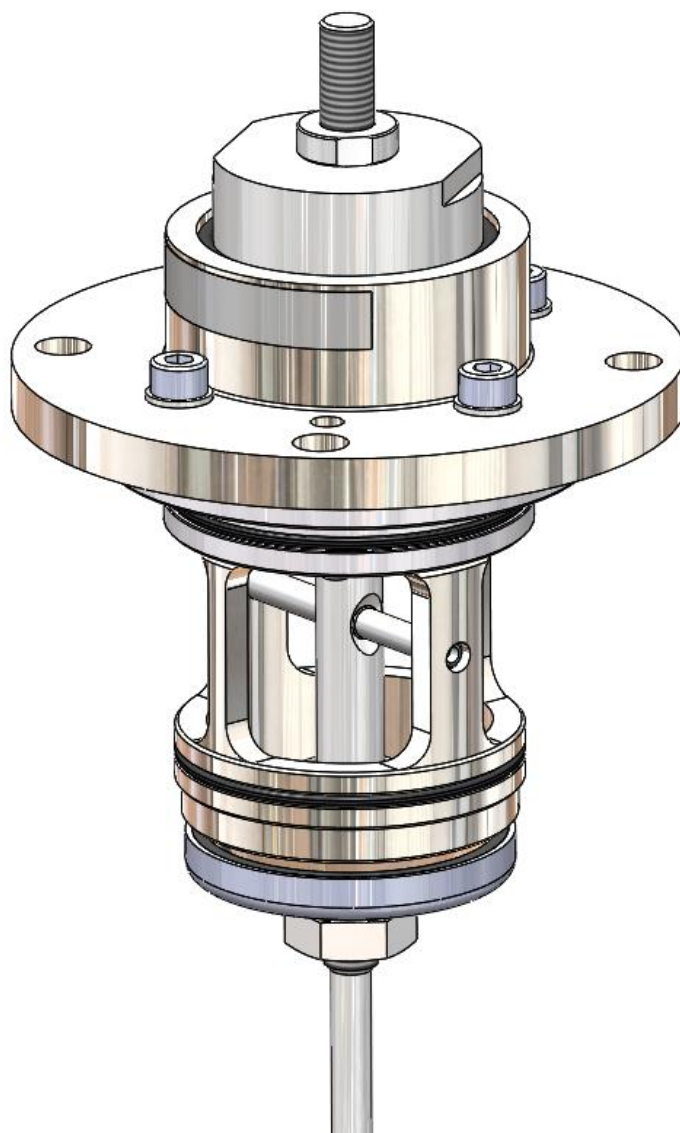


Insert gasdrukregelaar RS350S PN10



**Wigersma
& Sikkema**
Since 1921

Inhoudsopgave




- Woord vooraf 2
- 1. Gebruiksomstandigheden 3
- 2. Transport en opslag 3
- 3. Leveringsomvang, identificatie 3
- 3.1. Insert uitvoeringen 3
- 3.2. Insert label 4
- 4. Regelaar uit gebruik nemen 4
- 5. Verwisselen van de insert 4
- 6. Regelaar in gebruik nemen 6
- 7. Nastellen stuurdrukregelaar 6
- 8. Controle op functioneren 7
- 9. Hergebruik 7

Woord vooraf

In deze handleiding wordt belangrijke informatie verstrekt over het gebruik van de insert. Lees deze handleiding zorgvuldig.

In deze handleiding zijn diverse opmerkingen en waarschuwingen met behulp van symbolen gemarkeerd. Lees deze zorgvuldig en neem, indien noodzakelijk, maatregelen.

De gebruikte symbolen hebben de volgende betekenis:

 OPMERKING	Suggesties en adviezen om taken gemakkelijker uit te voeren.
<hr/>	
 LET OP	Een opmerking maakt de gebruiker attent op mogelijke problemen.
<hr/>	
 WAARSCHUWING	Indien de handeling niet correct wordt uitgevoerd kan er een gevaarlijke situatie ontstaan of kunnen er gegevens of instellingen verloren gaan.

De garantie vervalt indien het hier beschreven product niet op de juiste wijze wordt behandeld, door onbevoegden wordt gerepareerd of gemodificeerd of indien vervangende onderdelen worden gebruikt die niet origineel zijn van Wigtersma & Sikkema B.V.

1. Gebruiksomstandigheden

- Drukbereik inlaatdruk 0,5 tot 10,0 bar.
- Drukbereik uitlaatdruk van 0,02 tot 6,4 bar.
- Omgevingstemperatuur –20 tot +60 °C.

2. Transport en opslag

Om beschadiging van de gasdrukregelaar tijdens transport en opslag te voorkomen dienen de onderstaande punten zorgvuldig nageleefd te worden:



- De insert moet in de originele verpakking getransporteerd en opgeslagen worden.
- Transport en opslagtemperatuur -30 tot + 60 °C.
- Impulsbelastingen (schokken) dienen voorkomen te worden.

3. Leveringsomvang, identificatie

De insert is voorzien van O-ringen en een blokkeringsasje en is gecontroleerd op afdichting.

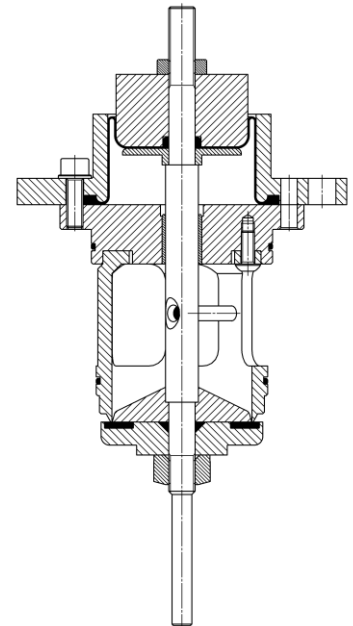
Met de insert worden meegeleverd:

- Sticker met klepmaat en K_G -waarde
- 1x P90942 - O-ring voor afdichting membraanbakdelen (Fig.1, pos. 9)
- 1x P92007 - Rubberring voor afdichting membraanschotel (Fig.1, pos. 7)
- 1x P90937 - O-ring voor afdichting membraanbak en regelaar huis (Fig.1, pos 10)
- Installatiehandleiding.

3.1. Insert uitvoeringen

Klepmaat insert	Artikelcode insert	Artikelcode sluitveer	K_G -waarde* Aardgas sm^3/h
17,5 mm	D400175V	W42350	185
22,5 mm	D400225V	W42350	440
27,5 mm	D400275V	W42350	640
37,5 mm	D400375V	W42352	1000
42,5 mm	D400425V	W42352	1250

* bij 15 °C en 1,01325 bar



De inserts met klepmaat 37,5 en 42,5 mm hebben een afwijkende sluitveer t.o.v. de onderliggende klepmaten. Bij een overgang van de ene groep naar de andere groep zal de sluitveer uitgewisseld moeten worden. Deze dient apart besteld te worden.



De insert klepmaten 17,5 mm, 22,5 mm en 27,5 mm zijn voorzien van een stromingsgeleider. Bij uitwisselen van inserts met een andere klepmaat dan de reeds ingebouwde insert dient hier rekening mee gehouden te worden.

Voor meer informatie over de stromingsgeleider en de optionele mogelijkheid voor een geluidsdemper, zie handleiding *DDD3007MHNL*.

3.2. Insert label

R350 INSERT
R1000003
KG 440
Valve Ø 22,5 mm

KG Doorstoomcoëfficiënt
Valve Klepdiameter

4. Regelaar uit gebruik nemen



- Werkzaamheden mogen alleen plaatsvinden door een geautoriseerde medewerker, aan een drukloze gasdrukregelaar
- Tijdens de werkzaamheden kan het in de gasdrukregelaar aanwezige gas vrijkomen, gasdetectie is noodzakelijk.

Doorloop de volgende stappen bij het uit gebruik te nemen van de gasdrukregelaar

- Sluit de inlaatafsluiter;
- Sluit de uitlaatafsluiter;
- Maak de gasdrukregelaar drukloos door de inregelkraan langzaam te openen.



Eerst het uitlaatgedeelte drukloos maken, en pas daarna mag het inlaatgedeelte drukloos gemaakt worden. Dit om krom drukken van de membraanschotel te voorkomen.

5. Verwisselen van de insert

Verwijder zowel de stuurdrukregelaar alsmede het nivelleerventiel door de leidingaansluitingen op de regelaar los te nemen. Schroef alle M8 bouten (1) gelijkmatig los (zie figuur 1, blz. 4), verwijder de bouten en sluitringen niet, maar laat ze in positie waardoor deze gelijktijdig met het afnemen van de boven membraanbak (3) verwijderd worden. Leg de membraanbak zodanig weg dat de bouten in hun gaten gepositioneerd blijven. Demonteer de M8 moer (6) met zijn sluitring.

Verwijder het hoofdmembraan (2) met zijn beide schotels (4) waardoor de insert (12) zichtbaar wordt. Schroef de vier M8 moeren (5) los en verwijder deze inclusief de bijbehorende sluitring. Trek de insert (12) rechtstandig omhoog uit de regelaar. **LET OP! Zorg ervoor dat de onder-membraanbak niet uit positie raakt!**



Als het verwijderen van de insert lastig gaat door te veel weerstand, dan dient er een M5 inbusbout (8) van de insert tijdelijk verwijderd te worden. Draai in het vrijgekomen draadgat een M5 bout met een langer schroefdraad gedeelte. Draai deze bout zodanig in totdat deze de insert uit zijn boring heeft getrokken opdat deze eenvoudig verwijderd kan worden. Vervissel daarna de langere bout met de originele bout, zodat de insert weer origineel is.

Reinig voor de montage van de nieuwe insert de vrijgekomen boringen in het regelaar huis. Indien de onder-membraanbak (3) in positie is gebleven kan de O-ring (10) in principe hergebruikt worden.



Controleer de correcte ligging O-ring (10) in zijn groef indien de onder-membraanbak (3) uit positie is geweest. Plaats deze eventueel opnieuw.

Als er twijfel bestaat over de kwaliteit van de O-ring, vervang deze dan uit voorzorg.

Plaats zo nodig een andere sluitveer. De insert is uitgevoerd met een zelfsmerend lager welke **niet** gesmeerd mag worden. Schuif de insert rechtstandig in het regelaar huis, waarbij sticker op de insert naar de uitlaatzijde van de regelaar gepositioneerd is. Hierdoor is de positie van de blokkeer-as (11) dwars op het regelaar huis, in lijn met de tegenover elkaar liggende draadgaten.



De blokkeer-as (11) dient zodanig gepositioneerd te zijn dat deze in lijn is met beide draadgaten in de zijkant van het regelaar huis (zie figuur 1). Met de sticker op de insert naar de uitlaatzijde gericht, is dit gewaarborgd.

Druk de insert rustig met de hand door totdat deze niet meer verder wil. Zorg ervoor dat de as van de insert zonder weerstand in het lager van het ventieldeksel gaat. Monteer de vier M8 moeren (5) met hun sluitringen en draai deze kruislings aan met het voorgeschreven moment (15 Nm). Het montagevlak van de insert moet geheel aanliggen op de onder-membraanbak. Plaats een nieuwe (bijgeleverde) rubber ring (7) om de as van de insert (12). Schuif het hoofdmembraan (2) met zijn bijbehorende schotels (4) om de as. Monteer de M8 moer (6) met zijn bijbehorende sluitring op de insert as (12). Draai deze met het voorgeschreven moment (15 Nm) aan.

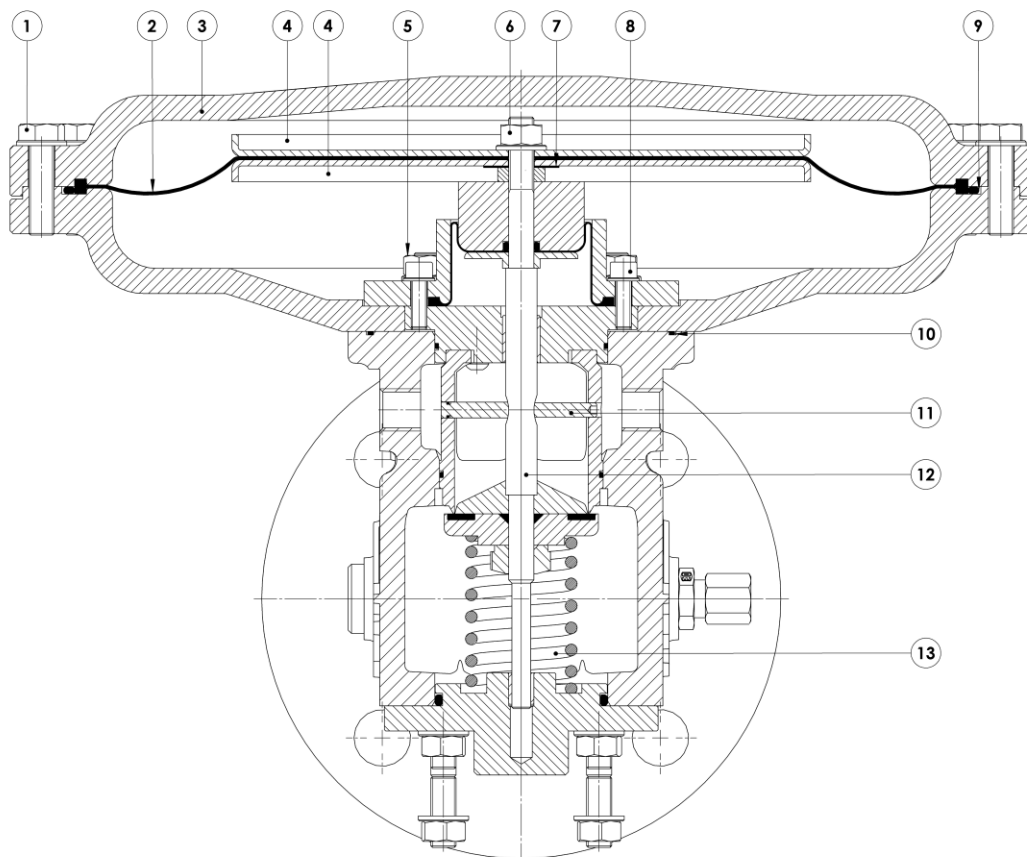


Aanbevolen wordt om tijdens het aandraaien van de asmoer (6) het hoofdmembraan en bijbehorende schotels (4) vast te houden om meedraaien te voorkomen.

Plaats de boven-membraanbak (3) op de onder-membraanbak en draai de M8 bouten (1) kruislings aan met het voorgeschreven moment (15 Nm). Monteer de procesleiding van de bovenaansluiting en demonteer de procesleiding van de zijaansluiting samen met de haakse snijringkoppeling aan het regelaar huis. Steek een inbussleutel in de boring (D=2,5 mm) van de blokkeeras (11) en schuif de as uit de insert in het tegenoverliggende draadgat van het regelaar huis. Verwijder de blokkeeras (11) en voeg deze bij de gedemonteerde insert. **Let op:** de blokkeeras (11) kan maar in **één richting** uit de insert (12) geschoven worden. Monteer de procesleiding zijaansluiting en monteer de filterstop. Stel (indien noodzakelijk) de stuurdrukregelaar af op de stabiele regeling (zie Hoofdstuk 6)



Verwijder bij de inbouw van een insert met een andere klepmaat de sticker met de klepdiameter en K_G-waarde op de membraanbak en vervang deze met de bij de insert meegeleverde sticker.



Figuur 1

6. Regelaar in gebruik nemen



Bij het uitvoeren van de volgende stap komt er gas vrij. Neem maatregelen om gevaarlijke situaties te voorkomen.

De gasdrukregelaar mag in gebruik genomen worden, als aan de volgende punten voldaan is:

- Controleer of de ingestelde drukwaarden P_d overeenkomen met het ontwerp van het gasdrukregelstation. Zie controlerapport, welke is meegeleverd met de regelaar.
- De uitlaatzijde dient drukloos te zijn
- De uitlaatafsluiter dient gesloten te zijn
- Open de inlaatafsluiter (drukopbouw)

Als de inlaatdruk P_u aanwezig is (druk rustig opvoeren), kan door middel van het bedienen van het drukvereffeningventiel op het huis van de gasdrukregelaar, langzaam het drukverschil over de veiligheidsafslagklep opgeheven worden. Tijdens het vereffenen van de druk, zal P_d oplopen tot de ingestelde waarde. Vervolgens kan de veiligheidsafslagklep gereset worden. De gasdrukregelaar zal gaan leveren, als de inregelkraan geopend wordt.



Eerst druk in inlaatgedeelte opvoeren, daarna druk in uitlaatgedeelte aanbrengen. Dit om krom drukken van de membraanschotel te voorkomen.

7. Nastellen stuurdrukregelaar

Nastellen van de stuurdrukregelaar kan uitgevoerd worden als de regelaar in bedrijf is genomen. De stuurdrukregelaar van de RS350S heeft slechts **één** instelling waarbij de regeling optimaal is. Deze instelling ligt binnen een verdraaiing van ongeveer een halve slag van het instelorgaan (onderzijde stuurdrukregelaar, onder verzegelkap) ten opzichte van het nulpunt waarop de stuurdrukregelaar ingesteld is. Wordt tijdens het nastellen in dit gebied geen goede regeling verkregen, dan wijst dat op een probleem elders in de gasdrukregelaar/ installatie. Zie voor uitgebreide informatie servicedocumentatie *DDD3001MHNL*, hoofdstuk 6.

Stel de uitlaatdruk af op de gewenste waarde (met bijvoorbeeld een digitale manometer):

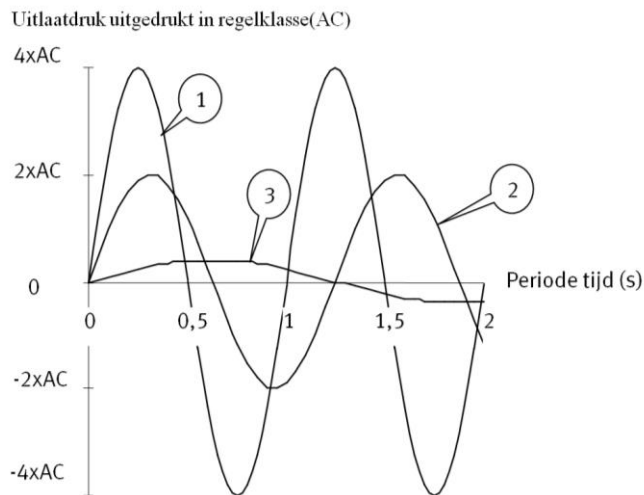
- $P_d > 50$ mbar: instellen op gewenste waarde + 2,5% (AC2,5),
- $P_d < 50$ mbar: instellen op gewenste waarde + 5% (AC5),

De regelaar zal bij 50% belasting de uitlaatdruk regelen met een waarde overeenkomstig met de gewenste waarde.

In figuur 2 wordt het proces van het instellen van RS350S grafisch weer gegeven. De aangegeven tijden zijn afhankelijk van het model regelaar, de inlaatdruk en de uitlaatdruk.

De spreiding van de weergegeven tijden zijn:

Situatie 1	periodetijd tussen de 0,5 en 1 s
Situatie 2	overgang van situatie 1 naar 3
Situatie 3	periodetijd groter dan 10 s



Figuur 2

Wanneer naar de stabiele regeling wordt gedraaid, is bij regelaars met $P_d < 100$ mbar duidelijk te zien, dat wanneer een stabiele regeling wordt bereikt, de geregelde uitlaatdruk iets afneemt. Als de instelling op het punt gezet wordt waarbij de uitlaatdruk net niet afneemt, dan is de sluitdruk minimaal en de sluitsnelheid maximaal.

Let op: het aandraaien van de borgmoer na de laatste afstel verdraaiing kan de instelling enigszins veranderen.

8. Controle op functioneren

Controle van de sluitdruk

Open de inregelkraan en meet de uitlaatdruk. Sluit de inregelkraan langzaam, de druk loopt nu langzaam op. Open de inregelkraan kort zodat de uitlaatdruk daalt tot een waarde die ongeveer 3% hoger ligt dan de zojuist gemeten uitlaatdruk. Nu ontstaat de statische sluitdruk zonder de invloed van regelacties van de regelaar. $P_d > 50$ mbar, SG 5%. $P_d < 50$ mbar, SG 10%.

Controle geregelde uitlaatdruk waarde regelaar

Laat de regelaar regelen (klein volume) met de inregelkraan bijna dicht, op de gewenste uitlaatdruk. De uitlaatdruk mag periodiek iets variëren:

± 2.5 % van P_d bij $P_d > 50$ mbar (AC2,5)
± 5.0 % van P_d bij $P_d < 50$ mbar (AC5)

Controleer dat de regelaar, bij het openen van de inregelkraan, op de gewenste uitlaatdruk blijft. Sluit vervolgens de inregelkraan en open de uitlaatafsluiter, opdat de regelaar aan het net kan leveren. Controleer vervolgens of de regelaar naar behoren op het net reageert.

Let op: 30 mbar regelaars zijn zeer gevoelig voor de instelling, geef de regelaar gelegenheid zich te stabiliseren door b.v. een 15 minuten te wachten. Het kan voorkomen dat deze regelaar nog iets nagesteld moet worden.

Zie voor uitgebreide informatie: servicedocumentatie *DDD3001MHNL* met o.a. storingsanalyse.

9. Hergebruik

Plaats de verwijderde insert met blokkeringsasje in de verpakking van de nieuw geplaatste insert. De verwijderde insert kan in deze verpakking met begeleidende opdracht verzonden worden naar W&S, opdat deze service kan uitvoeren op de insert (nieuwe klep, rolmembraan etc.).

Na de revisie en een functionele controle wordt de insert door W&S geretourneerd, gecompeteerd met nieuwe onderdelen zoals beschreven in hoofdstuk 3. De insert is dan weer gereed voor inbouw in een regelaar.



Since 1921

Wigersma & Sikkema B.V.
Leigraafseweg 4
6983 BP Doesburg
TEL: +31 (0) 313 – 47 19 98
info@wigersma-sikkema.com
www.wigersma-sikkema.com

DDD3003MHNL/09-2024/rev. A4